

各書類の注意点

こちらの書類に必ず目を通して頂くようお願い致します。有効期限や講習日が近い方は特に注意して下さい。

① 写真の大きさ

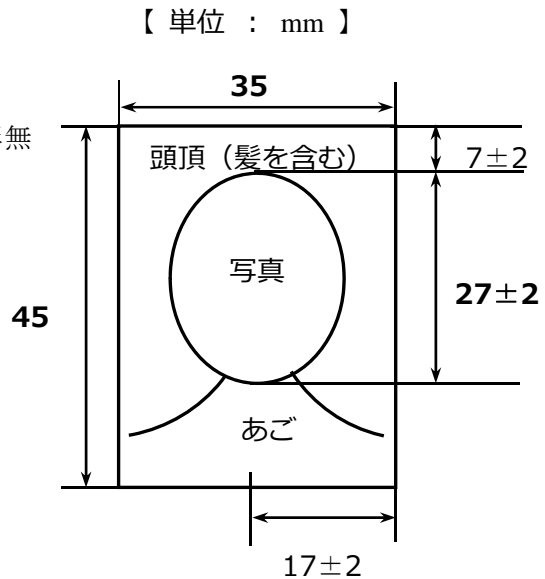
サイズにご注意下さい。特に顔の大きさは重要です。下記の図を参照下さい。

顔のサイズは小さすぎではいけません！

無背景、正面向き、普通の表情、帽子無し、影無しでお願いします。

写真は規定のサイズにカットし、裏に氏名を薄く（表面に氏名の跡が出ないように）記入して下さい。

クリップ等で留めないで下さい。



② 免許証コピー

記載事項や写真が鮮明に写るようにお願いします。

③ 委任状

申請するために重要な書類です。必ず自筆にてお願いします。また、押印を忘れずにお願いします。日付は記入されたその時の日付で問題ありません。

④ お支払い方法等確認書

チェックしてご署名をお願いします。受講料や印紙代等を立替えていますので、お支払いは早めをお願いします。

⑤ 住民票

本籍地記載のもので原本をお願いします。コピー不可。

※書類の送付先（こちらの枠線を切り取り封筒に張り付けて頂いても結構です）

〒221-0065
神奈川県横浜市神奈川区白楽 11-15
山本海事法務事務所 行

委任状

【事務所】 山本海事法務事務所
【所在地】 神奈川県横浜市神奈川区白楽11-15
【連絡先】 電話 045-567-0682
【職名及び氏名】 海事代理士 山本 卓芳

私は、上記の海事代理士を代理人と定め、下記の件を委任します。

記

1. 船舶職員及び小型船舶操縦者法並びに関係法令に基づく申請手続きに関する権限
2. 上記申請に伴う証書等の受領に関する権限
3. 本委任に係る復代理人の選任及び解任に関する権限
4. 上記各号に必要な一切の権限

以上

国土交通大臣 殿

日付は記入するその時
の日付で結構です

平成 年 月 日

三文判で結構です

忘れずにお願いします

現住所でお願いします

連絡の取りやすい番号

氏名

印

現住所

連絡先

※ 日付は記入日を入れてください。

※ 本書は感熱紙不可です。

※ 押印をお忘れのないようお願い致します。

委任状

【事務所】 山本海事法務事務所
【所在地】 神奈川県横浜市神奈川区白楽11-15
【連絡先】 電話 045-567-0682
【職名及び氏名】 海事代理士 山本 卓芳

私は、上記の海事代理士を代理人と定め、下記の件を委任します。

記

1. 船舶職員及び小型船舶操縦者法並びに関係法令に基づく申請手続きに関する権限
2. 上記申請に伴う証書等の受領に関する権限
3. 本委任に係る復代理人の選任及び解任に関する権限
4. 上記各号に必要な一切の権限

以上

国土交通大臣 殿

平成 年 月 日

氏名 _____ (印)

現住所 _____

連絡先 _____

※ 日付は記入日を入れてください。

※ 本書は感熱紙不可です。

※ 押印をお忘れのないようお願い致します。

お支払い方法等確認書

山本海事法務事務所 殿

1. 下記口座からお選び頂き にチェックを入れてください。

- 三菱東京UFJ銀行 横浜白楽支店 山本海事法務事務所 山本卓芳 口座番号 0070751
- ゆうちょ銀行 六角橋支店 山本海事法務事務所 山本卓芳 記号 002702 番号 54341
- 三井住友銀行 東神奈川支店 山本海事法務事務所 山本卓芳 口座番号 7053721

2. お振込み予定日を下記にご記入下さい。

平成 年 月 日 もしくは下記の間

平成 年 月 日 から 平成 年 月 日

3. 新免許証の受け取り方法について にチェックを入れてください。

- 普通郵便を希望する。不在でも問題なく受け取れます。郵便事故の場合でも再交付費用は当事務所で負担するのでご安心下さい。
- 簡易書留を希望する。不在では受け取れません。こちらの場合は別途手数料をご負担頂きます。

4. 旧免許証を講習会場でお預かりしています。旧免許証の返納の可否について にチェックを入れてください。

- 返納できる
- 返納できない

※使用予定があり返納できない場合は別途料金がかかります。(但し、紛失の方は料金に含まれています)

※再交付等、講習を受講しない方には関係ありません。

5. 上記記載内容を確認の上、日付・ご署名・ご連絡先を自署願います。

平成 年 月 日

氏名 (自筆) _____ (印)

ご連絡先番号 _____